

Beskrivelse

T-24 systemloft (24 mm bredde).

Systemet er produceret i metal, og den synlige del af systemet har en lakeret overflade.

Systemet samles med et klik-system. Dermed kan systemet demonteres og genbruges. Systemet monteres i etagedækket via ophængningsbøjler/kroge og mod væggen med en vægliste og skruer.

Materiale

Galvaniseret stålplade, kvalitet DX51D+Z.

Farve

T-systemet har standardfarverne silke mat hvid og silke mat sort. Nærmeste farvekode for hvid er RAL 9003, nærmeste farvekode for mat sort er RAL 9017.

Installation

Ophængningsbøjler monteres mellem systemsamlinger og etagedæk med sikringskruer, hvor systemsamlinger møder væglisten. Se også monteringsinformation på akustikcenter.dk.

Brandklasse

T-system: ikke brændbart metal.

Bæreevne

Ifølge ASTM C635-00: 11,10 kg/M²

Dimension og Pakning

Hovedprofil: 24x38x3000 mm, tykkelse 0.3 mm, 25 stk. pr. kasse.

Tværsprofil: 24x38x600 mm, tykkelse 0.3 mm, 75 stk. pr. kasse.

Tværsprofil: 24x38x1200 mm, tykkelse 0.3 mm, 50 stk. pr. kasse.

Vægliste standard: 24x24x3000 mm, tykkelse 0.5 mm (hvid), tykkelse 0.4 mm (silke sort), 40 stk. pr. kasse.

Korrosionsbeskyttelse

Ifølge EN 10169, klasse CPI2.

Trækstyrke

I henhold til ASTM E 580/E580M-11b, Seismisk designkategori C.

Affaldshåndtering

Skal håndteres som almindeligt metalkrot ved bortskaffelse på en genbrugsstation.

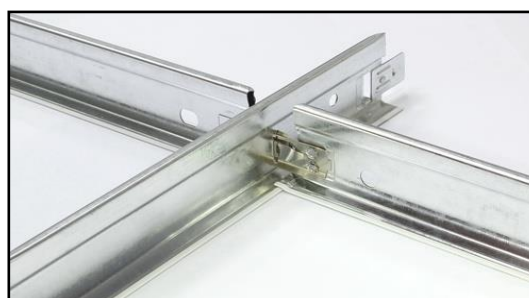
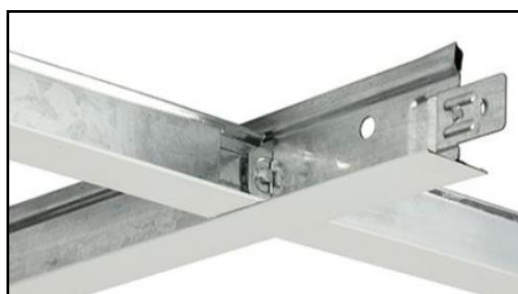
Oplysninger om transport:

Produktet er ikke klassificeret som farligt gods.

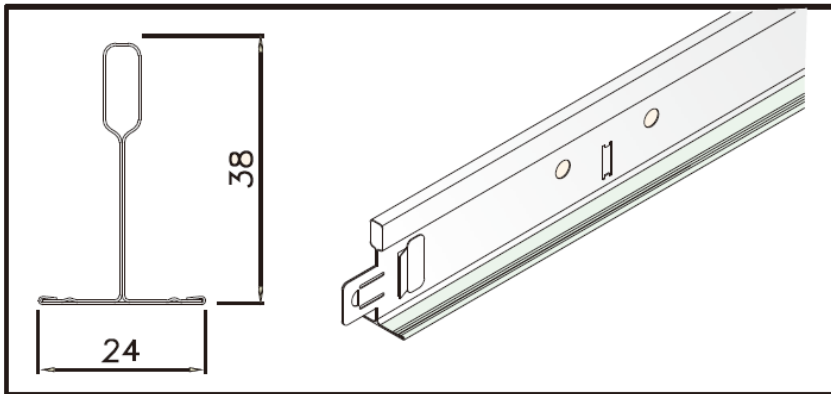
Udsteder af CE-certifikat for produktet

Intertek Testing Services Shenzhen Ltd. Shanghai Fengxian Branch
Plant 5, No. 6958 Daye Road, Fengxian District, Shanghai, China

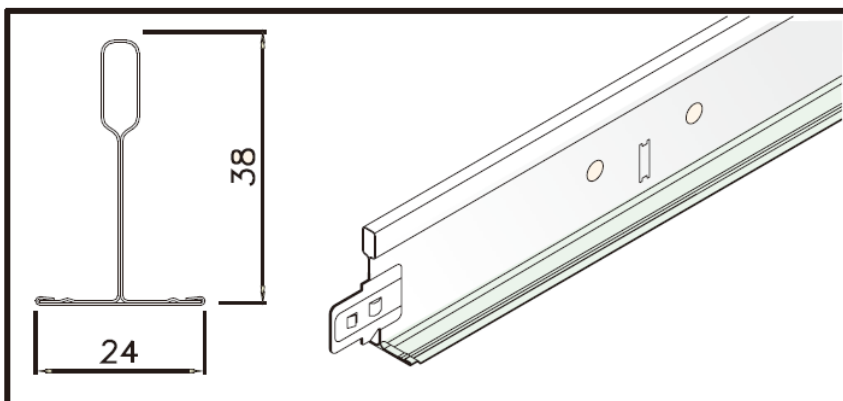
Certifikat:210311007SHF-VOC001 og 201116006-SHF-VOC001-R1
I hht CE regulativ: EN 13964:2014 og EN 14195:2005/AC:2006



Hovedprofil



Tverrprofil



Vegglist standard

