

Beskrivelse

T-24 systemhimling (24 mm bredde).

Systemet er produsert i metall og den synlige del av systemet er med lakkert overflate.

Systemet samles vha et velfungerende klikk-system. Dermed kan systemet demonteres og gjenbrukes.

Systemet monteres til etasjeskillet vha opphengspendler/kroker og mot vegg med vegglist og skruer.

Materiale

Galvanisert stål tynnplate, kvalitet DX51D+Z.

Farge

T-system har standardfarger silkematt hvit og silkematt svart. Nærmeste fargekode for hvit er RAL 9003, nærmeste fargekode for svart er RAL 9017.

Installasjon

Opphengspendler mellom systemskiner og etasjeskille og sikringsskruer der systemskiner møter vegglist. Se også montasje informasjon på akustikksenter.no

Brannklasse

T-system: ikke brennbart metall.

Lastekapasitet

I hht ASTM C635-00: 11,10 kg/M²

Dimensjon og Pakking

1. Hovedprofil: 24x38x3000 mm, tykkelse 0.3 mm, 25 stk pr. Kartong.

2. Tverrprofil: 24x38x600 mm, tykkelse 0.3 mm, 75 stk pr. Kartong.

3. Tverrprofil: 24x38x1200 mm, tykkelse 0.3 mm, 50 stk pr. Kartong.

4. Vegglist standard: 24x24x3000 mm, tykkelse 0.5 mm (hvit), tykkelse 0.4 mm (silke svart), 40 stk pr. Kartong.

Korrosjonsbeskyttelse

I hht EN 10169, klasse CPI2.

Klassifisering av eksponeringsforhold for innendørs opphengte tak

I hht EN 13964, klasse A.

Strekfasthet

I henhold til ASTM E 580/E580M-11b, Seismisk design kategori C.

Avfallshåndtering

Kan håndteres som vanlig metallsøppel når det kastes/leveres på deponi.

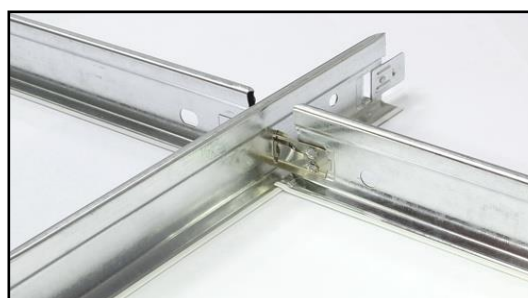
Opplysninger om transport:

Produktet er ikke klassifisert som farlig gods.

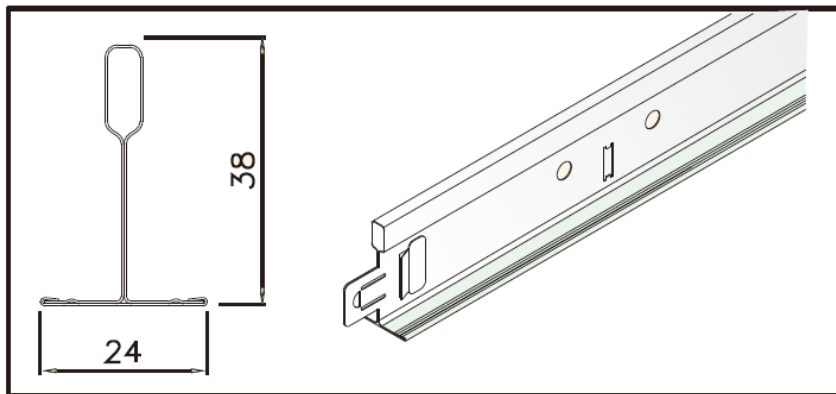
Utsteder av CE sertifikat for produktet

Intertek Testing Services Shenzhen Ltd. Shanghai Fengxian Branch
Plant 5, No. 6958 Daye Road, Fengxian District, Shanghai, China

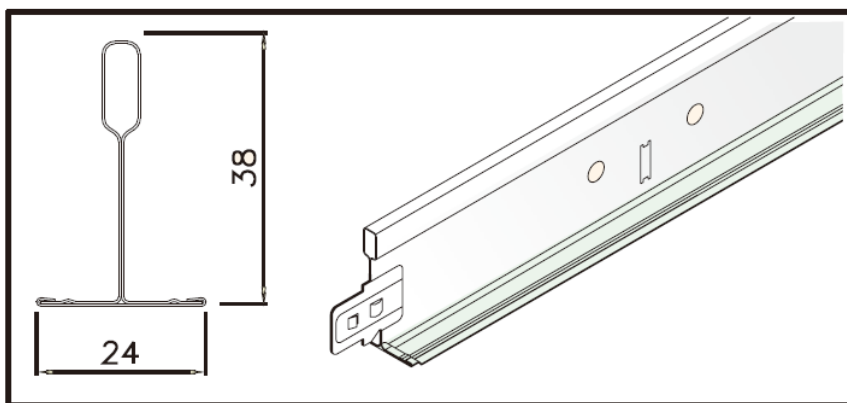
Sertifikat:210311007SHF-VOC001 og 201116006-SHF-VOC001-R1
I hht CE regulativ: EN 13964:2014 og EN 14195:2005/AC:2006



Hovedprofil



Tverrprofil



Vegglist standard

